



CONSEIL DEPARTEMENTAL DE VAUCLUSE
Direction des Interventions et de la Sécurité Routière
Agence de CARPENTRAS
Centre routier de SAULT

N° de l'arrêté 2022-9697

**Arrêté de voirie Réf. AV - 2022 0847 - DISR
Portant Permission de voirie
sur la D942 du PR 61+0990 au PR 61+1005 du côté droit
commune de Sault
hors agglomération**

La Présidente du Conseil départemental

- VU la demande en date du 28/11/2022 par laquelle VEOLIA EAU sollicite l'autorisation d'occupation du domaine public et la réalisation de travaux pour le remplacement de débitmètres,
- VU le code général des collectivités territoriales
- VU le code de la voirie routière
- VU la délibération n° 2019-471 du 21 juin 2019 du Conseil départemental de Vaucluse approuvant le règlement de voirie départementale
- VU l'arrêté de la Présidente du Conseil départemental n° 2022-2821 du 30 mars 2022 portant délégation de signature à Monsieur Patrice LIONS, Chef de l'agence routière de Carpentras, et en cas d'absence ou d'empêchement à Monsieur Patrick MUS, Adjoint au Chef de l'agence routière de Carpentras
- VU l'état des lieux

ARRÊTE

Article 1 : Autorisation

Le bénéficiaire est autorisé :

- à occuper le domaine public de la D942 du PR 61+0990 au PR 61+1005 du côté droit et,
- à exécuter les travaux de terrassement (surface 2m par 1m) pour recherche et remplacement de débitmètres sous la chaussée.

à charge pour lui de se conformer aux dispositions des articles ci-après.

L'ayant droit de cette permission se doit d'en faire porter connaissance à toutes les entreprises intervenantes.

Article 2 – Prescriptions techniques

Réalisation de tranchée sous chaussée

La génératrice supérieure de la conduite la plus haute sera placée à au moins 0,80 mètre au-dessous du niveau supérieur de la chaussée.

Le découpage des chaussées devra être exécuté à la scie à disque, à la bêche mécanique, à la roue tronçonneuse ou à la lame vibrante ou en cas de tranchées étroites, à la trancheuse ou par tout autre matériel performant.

Les tranchées transversales, lorsque le fonçage n'est pas obligatoire, seront réalisées par demi-chaussée et avec un angle de 70° par rapport à l'axe de la chaussée.

Un grillage avertisseur sera mis en place à environ 0,30 mètre au-dessus de la canalisation.
Le remblayage de la tranchée, ainsi que la réfection définitive de la chaussée, seront réalisés conformément à la fiche technique annexée au présent arrêté : Tranchées - fiche 2 tranchée sous chaussée trafic fort
Si le marquage horizontal en rive ou en axe est endommagé, il devra être reconstitué à l'identique.

Dispositions spéciales pour les tranchées sous chaussée :

Un épaulement devra être fait suivant la fiche technique jointe. Pour une meilleure tenue du revêtement, une couche d'accrochage à l'émulsion de bitume sera mise en place. Un joint d'étanchéité sera réalisé à la jonction avec le béton bitumeux.

Dépôt de matériaux :

Après accord du gestionnaire de la route, les matériaux et matériels nécessaires à la réalisation des travaux autorisés par le présent arrêté pourront être déposés sur les dépendances de la voie (accotement...).

Les déblais de chantier non utilisés provenant des travaux seront évacués et transportés en décharge autorisée à recevoir les matériaux extraits par les soins du bénéficiaire de la présente autorisation ou de l'entreprise chargée d'exécuter les travaux.

En aucun cas ce dépôt ne pourra se prolonger pour une durée supérieure à celle des travaux prévue dans le présent arrêté. Les dépendances devront être rétablies dans leur état initial.

Article 3 – Préparation, implantation, ouverture de chantier, contrôles, réception et récolement

Préparation, implantation, ouverture de chantier

Avant exécution, les travaux feront l'objet d'un piquetage avec le représentant de l'agence routière départementale gestionnaire de la voie.

Agence routière de Carpentras
3001 chemin de Saint Gens
84200 Carpentras
Tél : 04 90 67 99 80
agencerroutierecarpentras@vaucluse.fr

Une semaine avant le démarrage des travaux, le bénéficiaire devra remettre : les fiches techniques des matériaux utilisés, la formulation des enrobés

Les travaux devront être réalisés entre le 05/12/2022 et le 03/02/2023.

Contrôles, réception et récolement

Pendant les travaux, le bénéficiaire fera exécuter les contrôles permettant de garantir au gestionnaire de la voie l'implantation des ouvrages, la profondeur de pose des réseaux, la qualité des matériaux utilisés et la conformité de leur mise en œuvre dans les règles de l'art, les normes et les spécifications demandées par la présente autorisation. Les résultats de ces contrôles seront communiqués au gestionnaire de la voie lors de la constatation de fin de chantier.

Le gestionnaire de la voie se réserve le droit de faire exécuter des contrôles complémentaires, pendant ou après les travaux, pour s'assurer de la bonne exécution des ouvrages et en particulier de la qualité des matériaux de remblai et de leur mise en œuvre. Les ouvrages non conformes devront être repris aux frais du bénéficiaire.

Le bénéficiaire informera le gestionnaire de la voie de l'achèvement des travaux et lui demandera la constatation de fin de chantier. La conformité des travaux sera contrôlée par le gestionnaire de la voie, notamment au vu des résultats des contrôles effectués, de la remise en état des lieux et de la sécurité de circulation après travaux.

L'intervenant établira et tiendra à disposition du gestionnaire de voirie un ou des plans de récolement de ses installations de classe A, géoréférencés conformément à la réglementation en vigueur, et rattachés en planimétrie à la zone Lambert 93 et en altimétrie au système NGF-IGN69. Ils seront fournis sous forme dématérialisée.

La communication de ces plans au gestionnaire de la voie devra intervenir dans les trois mois suivant sa demande.

Article 4 – Sécurité et signalisation de chantier

Deux mois avant le début des travaux, l'entreprise chargée de leur exécution devra demander un arrêté de circulation auprès du gestionnaire de la voie en faisant référence à la présente autorisation et à son numéro.

La présente autorisation ne dispense pas le bénéficiaire des autres procédures réglementaires à effectuer préalablement à l'engagement des travaux, notamment la Déclaration des Travaux (DT), la Déclaration d'Intention de Commencement de Travaux (DICT).

Article 5 – Responsabilité et délai de garantie

Le délai de garantie sera réputé expiré après un délai de 1 an suivant la réception des travaux demandés par le bénéficiaire et qui sera faite par le gestionnaire de la voie après achèvement des travaux. Pendant ce délai, le bénéficiaire sera tenu d'assurer un entretien permanent de la chaussée définitivement reconstituée.

A défaut de communication des résultats de contrôles, ce délai est porté à 3 ans.

Il se devra d'entretenir l'ouvrage implanté sur les dépendances domaniales, à charge pour lui de solliciter auprès du gestionnaire de la voie l'autorisation d'intervenir pour procéder à cet entretien.

Son titulaire est responsable, tant vis-à-vis de la collectivité représentée par le signataire que vis-à-vis des tiers, des accidents de toute nature qui pourraient résulter de la réalisation de ces travaux ou de l'installation de ses biens mobiliers.

Dans le cas où l'exécution de l'autorisation ne serait pas conforme aux prescriptions techniques définies précédemment, le bénéficiaire sera mis en demeure de remédier aux malfaçons, dans un délai au terme duquel le gestionnaire de la voirie se substituera à lui. Les frais de cette intervention seront à la charge du bénéficiaire et récupérés par l'administration comme en matière de contributions directes.

Les droits des tiers sont et demeurent expressément réservés.

Article 6 – Validité et renouvellement de l'arrêté - Remise en état des lieux

Cette autorisation est délivrée à titre personnel et ne peut être cédée.

Elle est délivrée à titre précaire et révocable, et ne confère aucun droit réel à son titulaire : elle peut être retirée à tout moment pour des raisons de gestion de voirie sans qu'il puisse résulter, pour ce dernier, de droit à indemnité.

Elle est consentie, en ce qui concerne l'occupation de la dépendance domaniale pour une durée de 15 ans à compter de la date donnée pour le commencement de son exécution.

En cas de révocation de l'autorisation, ou au terme de sa validité en cas de non renouvellement, son bénéficiaire sera tenu, si les circonstances l'exigent, de remettre les lieux dans leur état primitif dans le délai d'un mois à compter de la révocation ou du terme de l'autorisation.

Passé ce délai, en cas d'inexécution, un procès-verbal sera dressé à son encontre, et la remise en état des lieux sera exécutée d'office aux frais du bénéficiaire de la présente autorisation.

Le gestionnaire de voirie se réserve le droit de demander le déplacement des ouvrages autorisés, aux frais de l'occupant du domaine public routier, dès lors que des travaux sur la chaussée ou ses dépendances le nécessiteront.

Fait à Carpentras, le 28 NOV. 2022
Pour la Présidente et par délégation

L'Adjoint au Chef d'Agence
PATRICK MUS

Annexes:

Tranchées - fiche 2 tranchée sous chaussée trafic fort

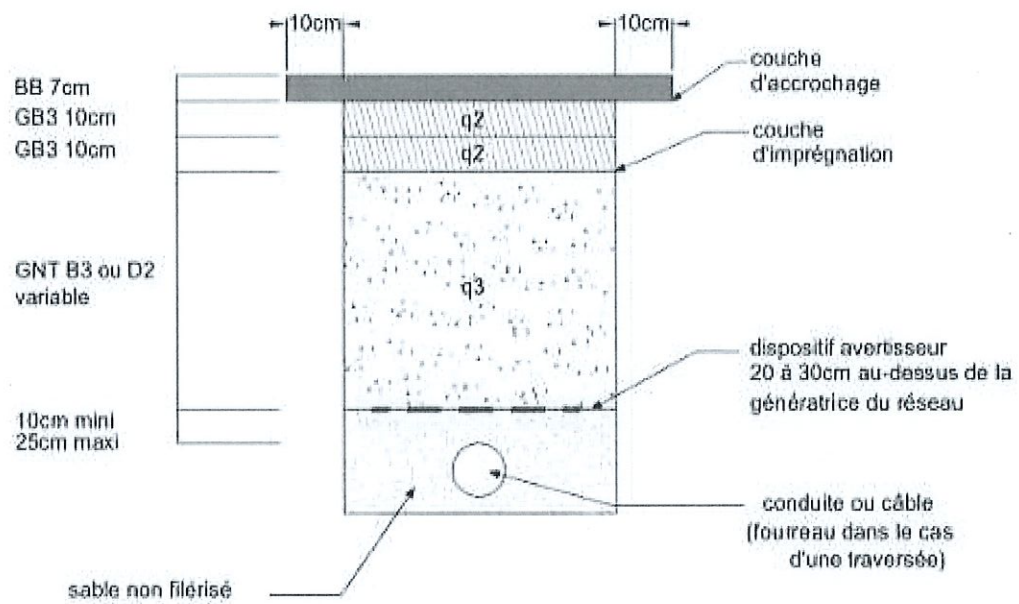
Diffusion:

- Monsieur Gautier LAHITTE (VEOLIA EAU)
- Monsieur le Maire de la commune de SAULT
- M. le Directeur des Interventions et de la Sécurité Routière
- M. le Chef de l'Agence de CARPENTRAS

Le présent arrêté peut faire l'objet d'un recours auprès du tribunal administratif de Nîmes, dans un délai de 2 mois à partir de sa notification. Le tribunal administratif peut être aussi saisi par l'application informatique "Télérecours Citoyens" accessible par le site internet www.telerecours.fr
Conformément aux dispositions de la loi n° 2018-493 du 20 juin 2018 relative à la protection des données personnelles, le bénéficiaire est informé qu'il dispose d'un droit d'accès, de rectification, d'effacement ou de demande de limitation de traitement des données qu'il peut exercer, pour les informations le concernant, auprès de la collectivité signataire du présent document.

FICHE N° 2

TRANCHEE ≥ 30 cm - SOUS CHAUSSEE - TRAFIC FORT



q2, q3 = qualité de compactage

